

Seagull højdemåler

Samle- og brugs-anvisning

MR-200

Opsætningsanvisning

Højdemåleren må ikke skilles ad ved montering

Sæt et kryds 52 cm over gulvet.

Dette er nederste hul i højdemåleren.

Bor hul ved markeringen.

Sæt en skrue med spændeskive igennem højdemåleren og sæt derefter en plastic afstandsskive på skruen, således at skiven er placeret mellem væg og højdemåler

Sæt rawplug i hullet og skru højdemåleren lidt fast - ikke mere end at den kan skubbes ud til siden.

Afmærk det øverste hul.

Bor hul ved markeringen

Monter skruen som den første dog uden spændeskive.

Skru højdemåleren fast

Specifikationer

Model	MR-200
Måleinterval	60~200cm(23 1/2~79 inch)

Monterings indhold:

2 rawplugs

2 skruer

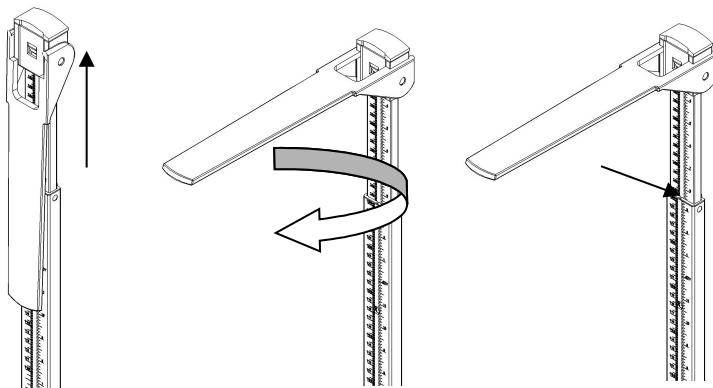
2 afstands skiver

2 spænde skiver (heraf en ekstra)

1 Monterings klods (Bruges ikke i Danmark)

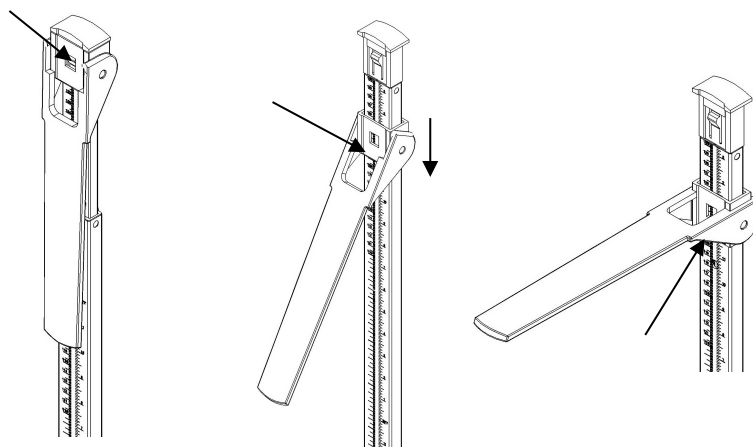
Hvordan anvendes højdemåleren?

Måling over 131 cm:



1. Træk målepinden op.
2. Træk den vandrette op.
3. Måleresultatet aflæses ved (A).

Måling under 130 cm:



1. Fold pinden ned og tryk på den sorte knap midt i
2. Træk målepinden ned mens knappen er trykket ind
3. Måleresultatet aflæses ved (B).